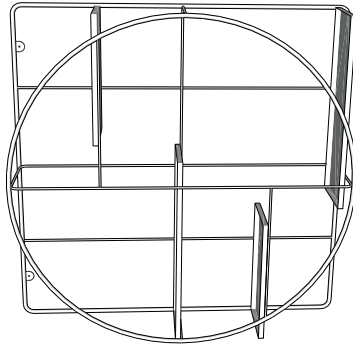
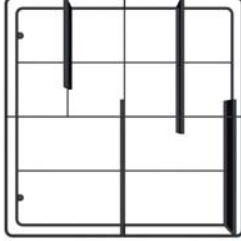
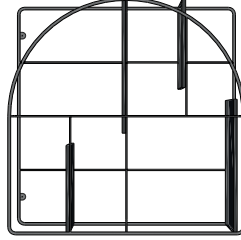
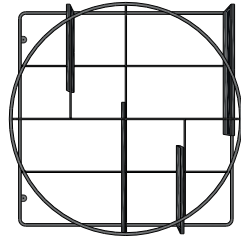
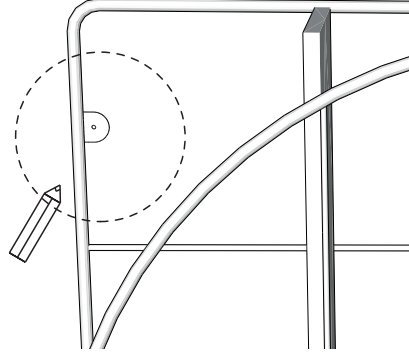


Jesteś szczęśliwym posiadaczem kwietnika M:OD BUJNIE
Tutaj w kilku punktach pokażemy Ci jak go zamontować.

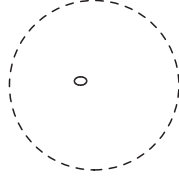
M:OD warianty :



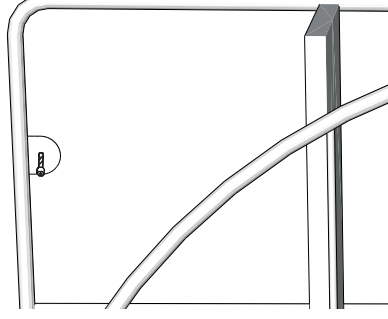
krok 1
przyłóż kwietnik do ściany



krok 2
zaznacz ołówkiem dwa miejsca
otworów w ścianie



krok 3
w zaznaczonych miejscach
nawierć otwory w ścianie



krok 4
przyłóż kwietnik do ściany, umieść
wkręty w przygotowane otwory,
przykręć kwietnik do ściany